



AKADEMIA GÓRNICZO-HUTNICZA
IM. STANISŁAWA STASZICA W KRAKOWIE

Optymalizacja kodu pośredniego

Dr inż. Janusz Majewski
Języki formalne i automaty



Analiza przepływu, grafy obliczeń

- Graf obliczeń jest to skierowany graf tworzony na podstawie kodu trójadresowego. Krawędzie (ścieżki) w grafie wskazują możliwą kolejność wykonywania obliczeń. Wierzchołkami grafu są bloki podstawowe. Blok podstawowy jest ciągiem instrukcji trójadresowych, takich że jeśli sterowanie zostanie przekazane do pierwszej instrukcji tego bloku, to opuści blok po wykonaniu ostatniej instrukcji (nie będzie wewnątrz bloku skoków ani rozkazu stopu).



Analiza przepływu, grafy obliczeń

- Dzielenie kodu trójadresowego na bloki podstawowe :
 - (1) wyodrębniamy pierwsze instrukcje (liderów):
 - (a) pierwsza instrukcja kodu trójadresowego jest liderem
 - (b) każda instrukcja, do której prowadzi skok warunkowy lub bezwarunkowy jest liderem
 - (c) każda instrukcja, która następuje bezpośrednio po skoku warunkowym lub bezwarunkowym jest liderem
 - (2) każdy blok rozpoczyna się swoim liderem i zawiera wszystkie instrukcje, aż do napotkania kolejnego lidera lub końca kodu.



Analiza przepływu, grafy obliczeń

- Mając podział na bloki podstawowe tworzymy graf obliczeń uwzględniający możliwą kolejność wykonywania obliczeń. Pierwszy blok jest wyróżnionym wierzchołkiem początkowym w grafie. W grafie biegnie krawędź od wierzchołka B_i do B_j , jeśli:
 - (a) istnieje skok warunkowy lub bezwarunkowy z ostatniej instrukcji B_i do pierwszej instrukcji B_j
 - (b) B_j bezpośrednio następuje po B_i w kodzie trójadresowym, przy czym B_i nie kończy się skokiem bezwarunkowym.



AGH

Przykład: program źródłowy

Założenie: stała „s” zawiera `sizeof(int)`

```

void quicksort(m,n)
  int m, n;
  {
    int i, j;
    int v, x;
    if (n <= m ) return;

    i = m - 1; j = n; v = a[n];
    while(1) {
      do i = i + 1; while (a[i] < v );
      do j = j - 1; while (a[j] > v );
      if ( i >= j ) break;
      x = a[i]; a[i] = a[j]; a[j] = x;
    }
    x = a[i]; a[i] = a[n]; a[n] = x;

    quicksort(m, j); quicksort(i + 1, n);
  }

```

Początek

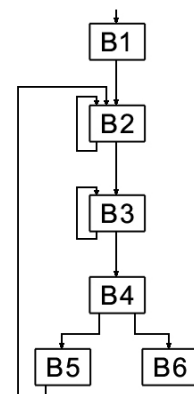
Koniec



AGH

Przykład: tłumaczenie

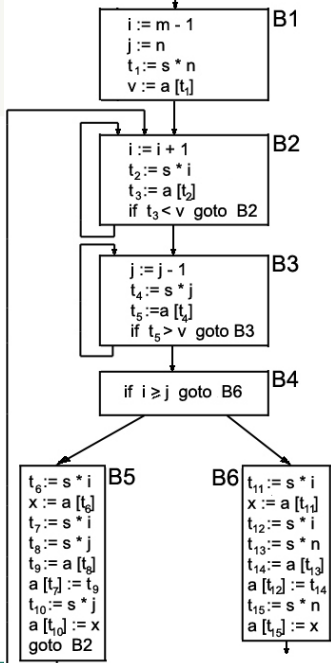
(1) $i := m - 1$	}	B1	(14) $t_6 := s * i$	}	B5		
(2) $j := n$			(15) $x := a[t_6]$				
(3) $t_1 := s * n$			(16) $t_7 := s * i$				
(4) $v := a[t_1]$			(17) $t_8 := s * j$				
(5) $i := i + 1$	(18) $t_9 := a[t_8]$	}	B6				
(6) $t_2 := s * i$	(19) $a[t_7] := t_9$						
(7) $t_3 := a[t_2]$	(20) $t_{10} := s * j$						
(8) if $t_3 < v$ goto(5)	(21) $a[t_{10}] := x$						
(9) $j := j - 1$	}	B3	(23) $t_{11} := s * i$	}	B6		
(10) $t_4 := s * j$			(24) $x := a[t_{11}]$				
(11) $t_5 := a[t_4]$			(25) $t_{12} := s * i$				
(12) if $t_5 > v$ goto(9)			(26) $t_{13} := s * n$				
(13) if $i \geq j$ goto(23)	}	B4	(27) $t_{14} := a[t_{13}]$			}	B6
			(28) $a[t_{12}] := t_{14}$				
			(29) $t_{15} := s * n$				
			(30) $a[t_{15}] := x$				



Graf obliczeń



Graf obliczeń (przed optymaliz.)



Lokalna eliminacja wspólnych podwyrażeń

PRZED:

```
B5
t6 := s * i
x := a [t6]
t7 := s * i
t8 := s * j
t9 := a [t8]
a [t7] := t9
t10 := s * j
a [t10] := x
goto B2
```

usunięta

zmiana

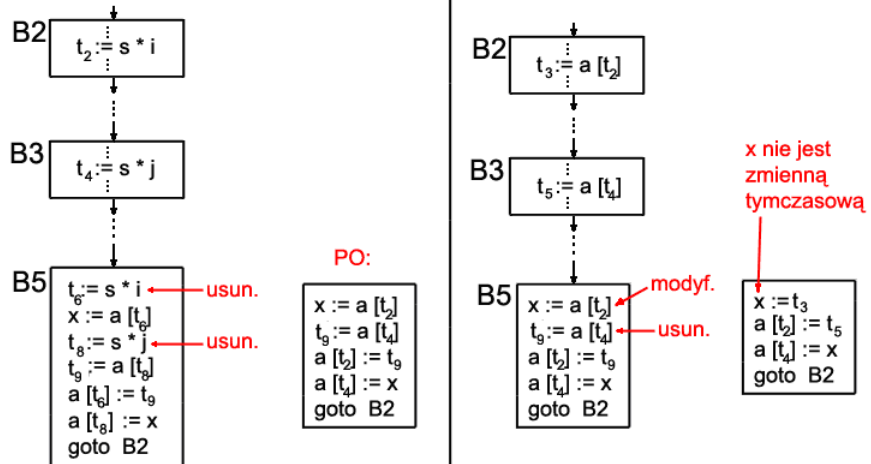
zmiana

usunięta

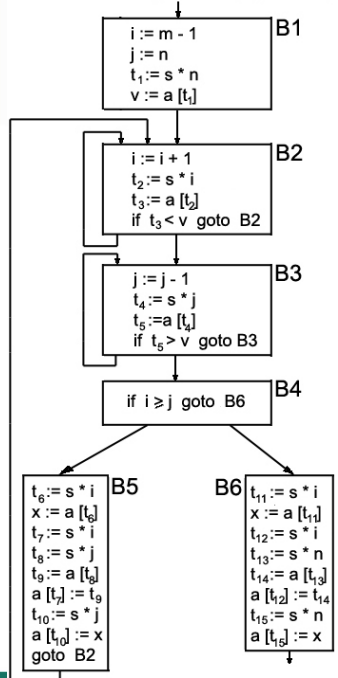
PO:

```
B5
t6 := s * i
x := a [t6]
t8 := s * j
t9 := a [t8]
a [t6] := t9
a [t8] := x
goto B2
```

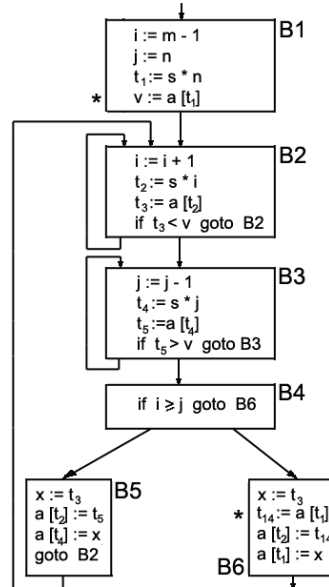
Globalna eliminacja wspólnych podwyrażeń



Graf obliczeń (przed optymaliz.)



(po eliminacji wyrażeń wspólnych)



Dlaczego pary instrukcji oznaczonych * nie uznano za wyrażenia wspólne?



Propagacja kopiowania

Można zastąpić:

$b := a; c := b$

Przez:

$b := a; c := a$

W ten sposób „przerywamy” łańcuch propagacji kopiowania

PRZED:

```
B5: x := t3
     a[t2] := t5
     a[t4] := x
     goto B2
```

PO:

```
B5: x := t3
     a[t2] := t5
     a[t4] := t3
     goto B2
```

Pozornie nie przynosi to efektów, ale...



Eliminacja martwego kodu

Eliminuje się te instrukcje trójadresowe, które nadają wartość takim zmiennym, które nie będą potem używane.

PRZED:

```
B5: x := t3
     a[t2] := t5
     a[t4] := t3
     goto B2
```

← wyeliminowane

PO:

```
B5: a[t2] := t5
     a[t4] := t3
     goto B2
```

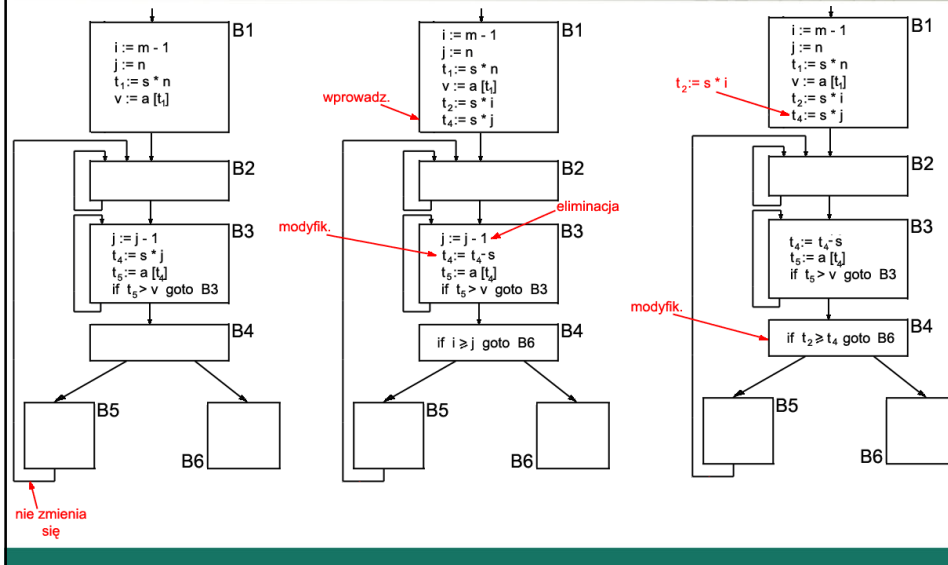


Zmienne indukcyjne w pętliach

- Zmienne indukcyjne: zmienne ściśle ze sobą związane w pętli; zmiana jednej z nich powoduje synchroniczną zmianę drugiej.
- Redukcja mocy: zastąpienie operacji dłużej wykonującej się operacją szybszą; przykład: zamiana mnożenia na dodawanie, zamiana mnożenia całkowitoliczbowego bez znaku na przesunięcie bitowe, zamiana potęgowania na mnożenie.
- Wykrycie zmiennych indukcyjnych pozwala na redukcję mocy kodu.
- Istnieje także możliwość eliminacji niektórych zmiennych indukcyjnych.

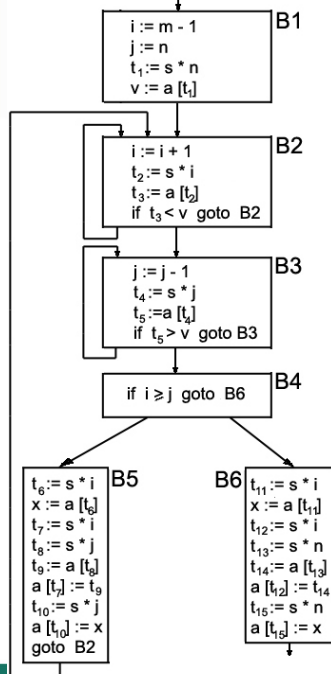


Zmienne indukcyjne - przykład

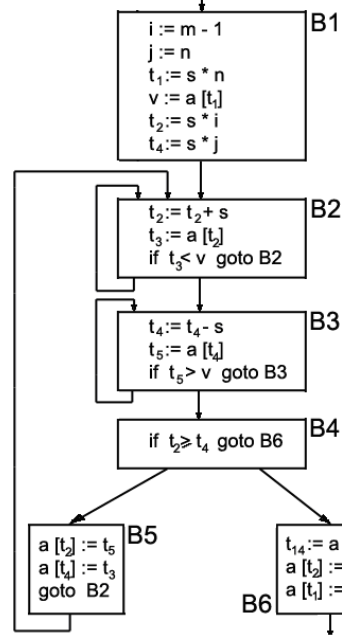




Graf obliczeń (przed optymaliz.)



Ostatecznie:



Przemieszczanie kodu niezmienniczego

Przykład :

```
while ( i <= limit - 2) { ...  
    /* instrukcje nie zmieniające  
    wartości zmiennej "limit" */  
}
```

może być przekształcone do postaci równoważnej:

```
t = limit - 2;  
while ( i <= t ) { ...  
    /* instrukcje nie zmieniające  
    wartości zmiennych "limit" i "t" */  
}
```




AGH

Optymalizacja „przez szparkę”

Peephole optimization – dosłownie: „optymalizacja przez judasza”

• Eliminacja zbędnych skoków

PRZED:

```
if a < b goto L3
goto L1
L1: if c < d goto L2
goto L4
L2: if e < f goto L3
goto L4
```

można wyeliminować

PO:

```
if a < b goto L3
L1: if c < d goto L2
goto L4
L2: if e < f goto L3
goto L4
```



AGH

Eliminacja zbędnych skoków

PRZED:

```
if a < b goto L3
L1: if c < d goto L2
goto L4
L2: if e < f goto L3
goto L4
```

można zmodyfikować
„skok przez skok”
zmieniając warunek na przeciwny

```
if a < b goto L3
L1: if c >= d goto L4
goto L2
L2: if e < f goto L3
goto L4
```

można wyeliminować

PO:

```
if a < b goto L3
L1: if c >= d goto L4
L2: if e < f goto L3
goto L4
```

optymalizacja tego fragmentu
uzależniona jest od położenia
etykiety: L3 i L4



Optymalizacja przebiegu sterowania

goto L1 }
... }
L1: goto L2 } → { goto L2
... }
L1: goto L2 }

if a < b goto L1 }
... }
L1: goto L2 } → { if a < b goto L2
... }
L1: goto L2 }

Optymalizacja tego typu nie zmniejsza liczby instrukcji ale zmniejsza liczbę realizowanych skoków w czasie wykonania programu.



Reorganizacja kodu

goto L1 }
... }
L1: if a < b goto L2 } → { if a < b goto L2
goto L3
... }
L3 : ... }
L3: ... }

Zakładamy, że do L1 jest tylko jeden skok (liczba skoków do każdej etykiety może być pamiętana w tablicy symboli).

Optymalizacja tego typu nie zmniejsza liczby instrukcji ale zmniejsza liczbę realizowanych skoków w czasie wykonania programu.



Eliminacja nieosiągalnego kodu

Przykład:

debug := 0 if debug = 1 goto L1 goto L2	eliminacja "skoku przez skok"
L1: /* print debug information */ L2:	
if debug ≠ 1 goto L2 /* print debug information */ L2:	uwzględnianie tego, że debug = 0
if 0 ≠ 1 goto L2 /* print debug information */ L2:	0 ≠ 1 → zawsze prawdziwe kod nieosiągalny można usunąć
goto L2 L2:	Eliminacja zbędnego skoku powoduje całkowite wyeliminowanie rozważanego fragmentu kodu



Eliminacja tożsamości algebraicznych

Przykład:

$x := x + 0$	} mogą być wyeliminowane gdyż faktycznie nie zmieniają wartości zmiennej x
$x := x * 1$	



Redukcja mocy kodu

Przykład:

$y := 2 * x$

może być zastąpione przez

$y := x + x$

gdyż mnożenie trwa dłużej niż dodawanie