



AKADEMIA GÓRNICZO-HUTNICZA
IM. STANISŁAWA STASZICA W KRAKOWIE

Przekształcanie automatów skończonych

Języki formalne i automaty

Dr inż. Janusz Majewski
Katedra Informatyki



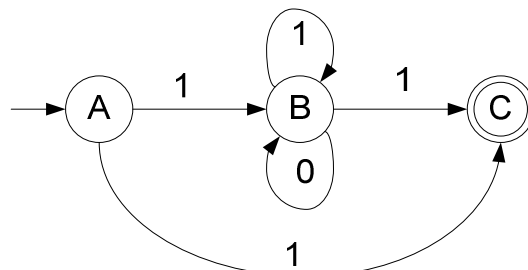
Przykład – tworzenie wyrażenia regularnego i niedeterministycznego automatu skończonego

Rozważane są wszystkie łańcuchy binarne rozpoczynające się jedyneką i kończące się jedyneką.

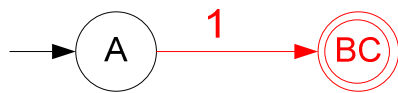
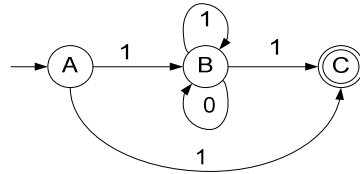
Wyrażenie regularne opisujące ten język:

$1(0|1)^*1|1$

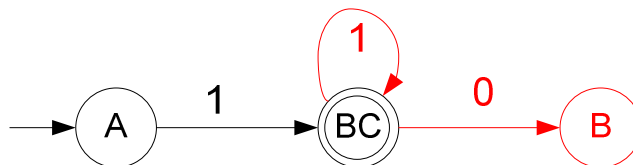
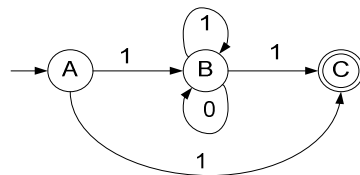
Niedeterministyczny automat skończony:



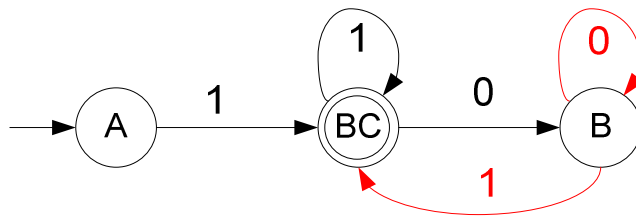
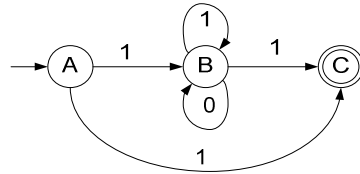
Determinizacja automatu skończonego (1)



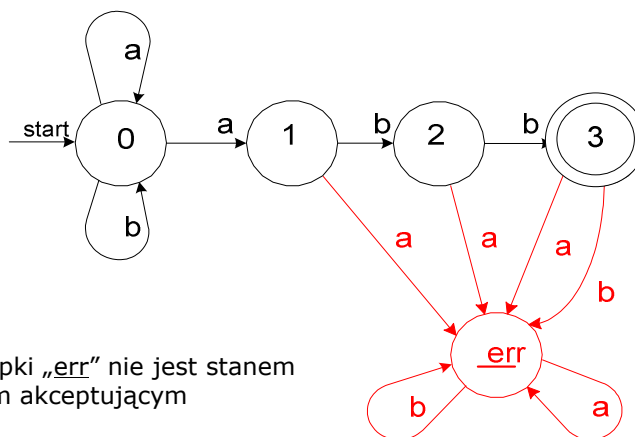
Determinizacja automatu skończonego (2)



Determinizacja automatu skończonego (3)



Uzupełnianie automatu skończonego

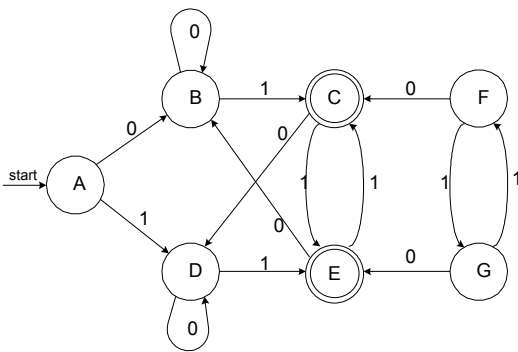


Stan pułapki „err” nie jest stanem końcowym akceptującym

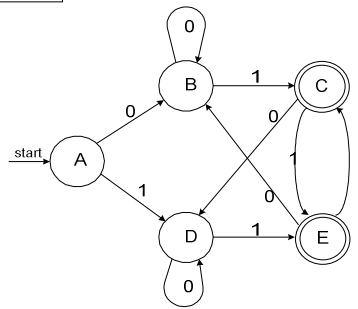


Minimalizacja: usuwanie stanów nieosiągalnych

PRZED:

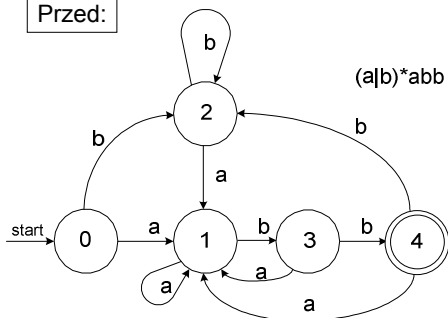


PO:



Minimalizacja: łączenie stanów nierozróżnialnych

Przed:



Po:

