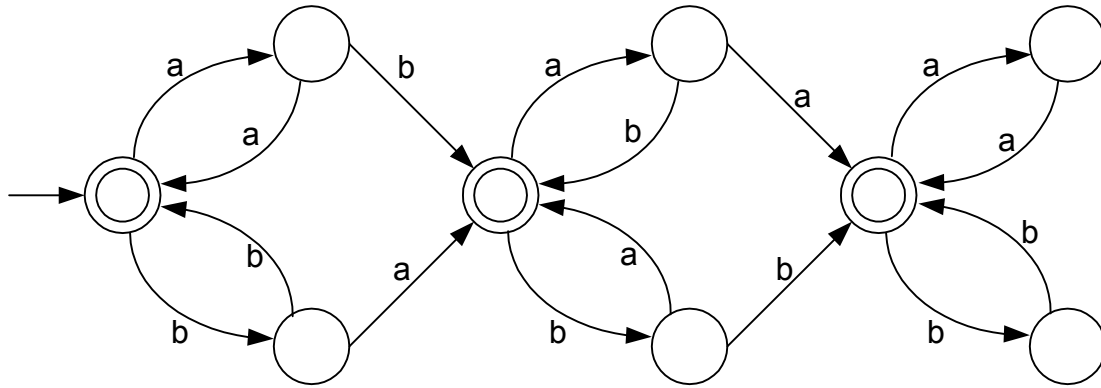
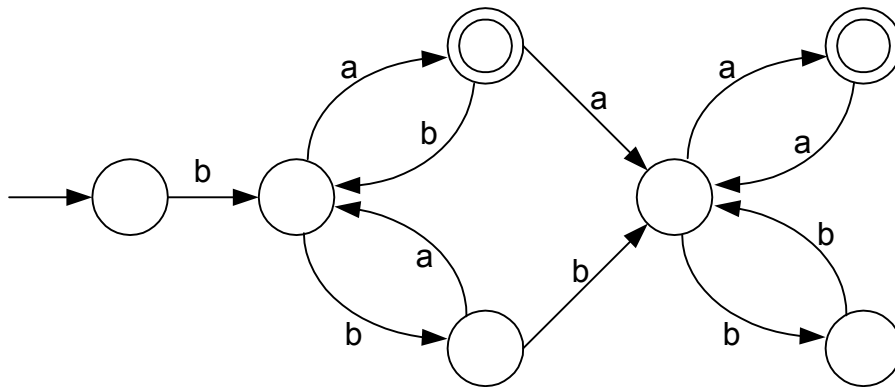


9. Wyrażenia regularne i automaty skończone (1) – odpowiedzi

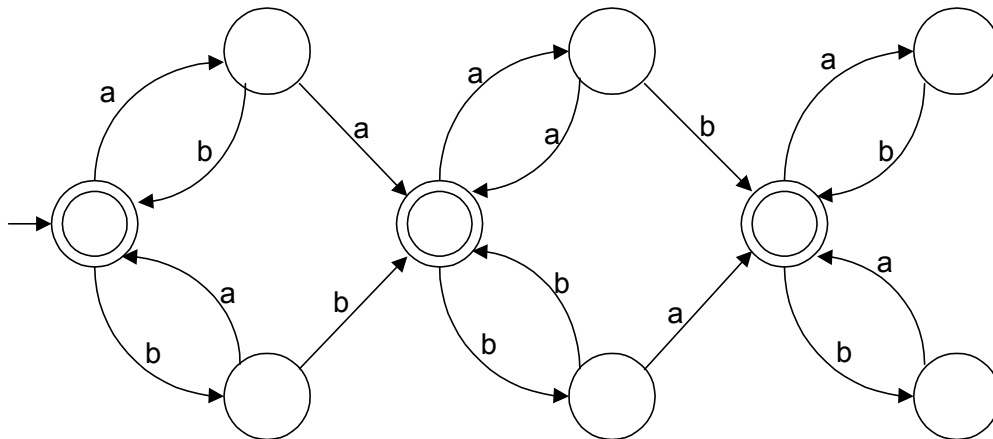
9.1.



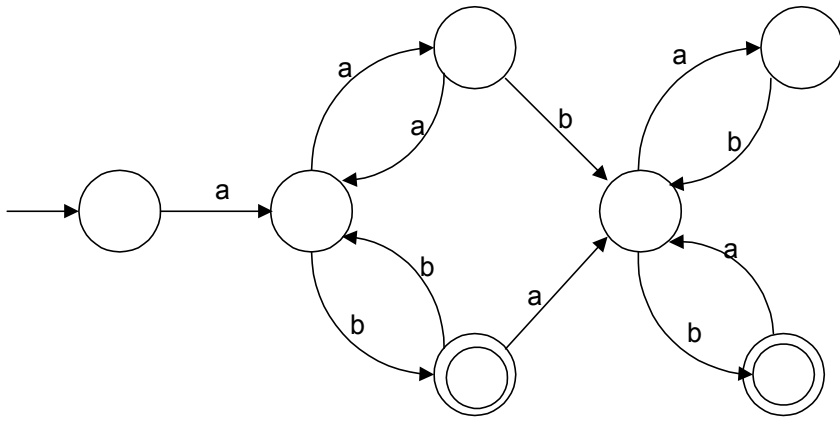
9.2.



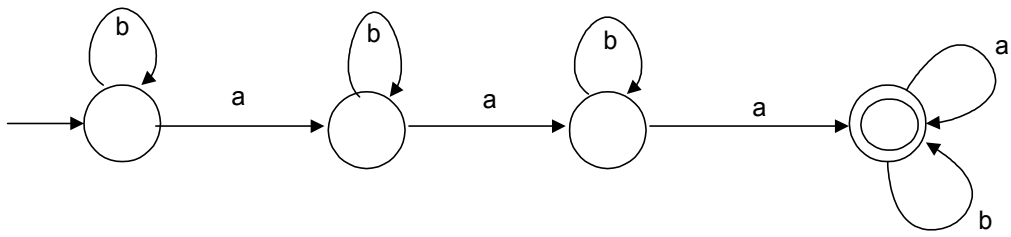
9.3.



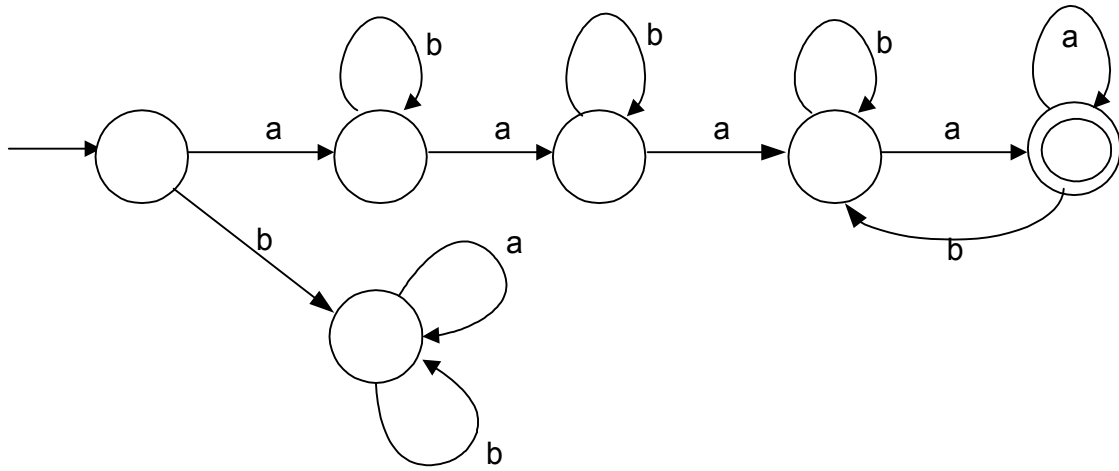
9.4.



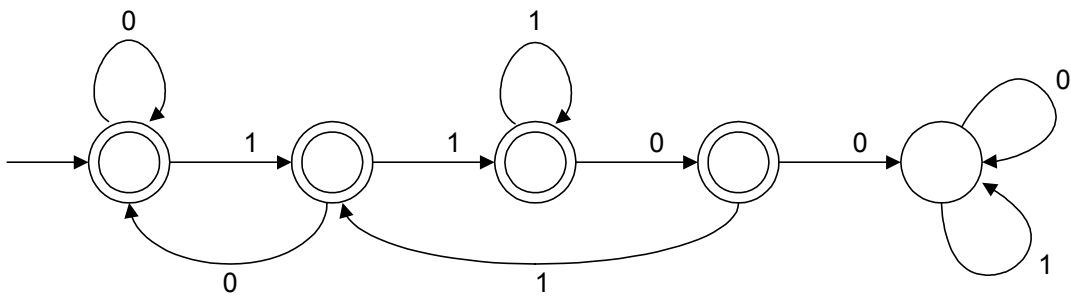
9.5.



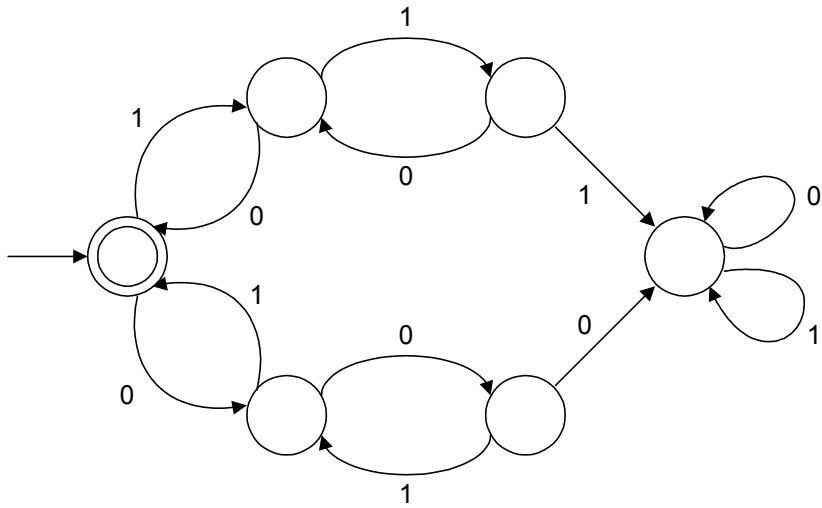
9.6.



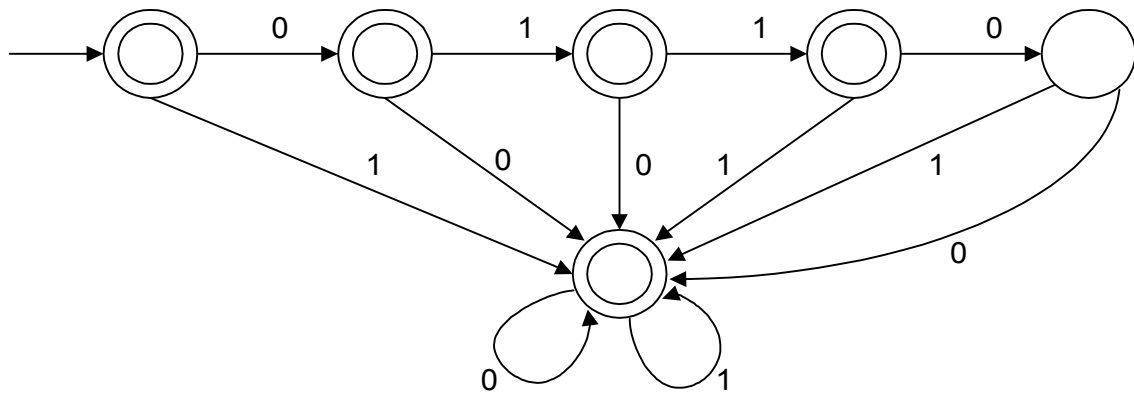
9.7.



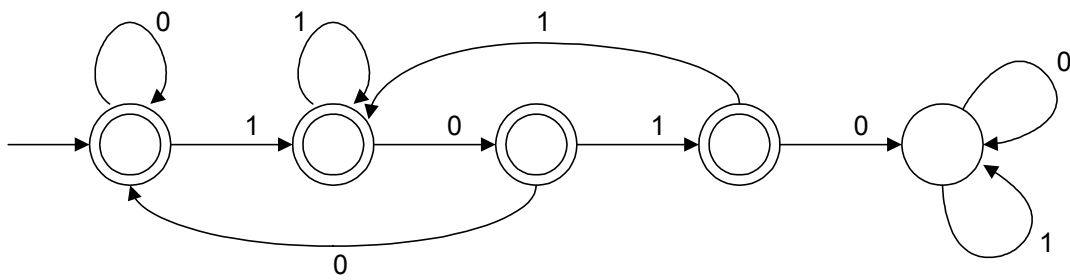
9.8.



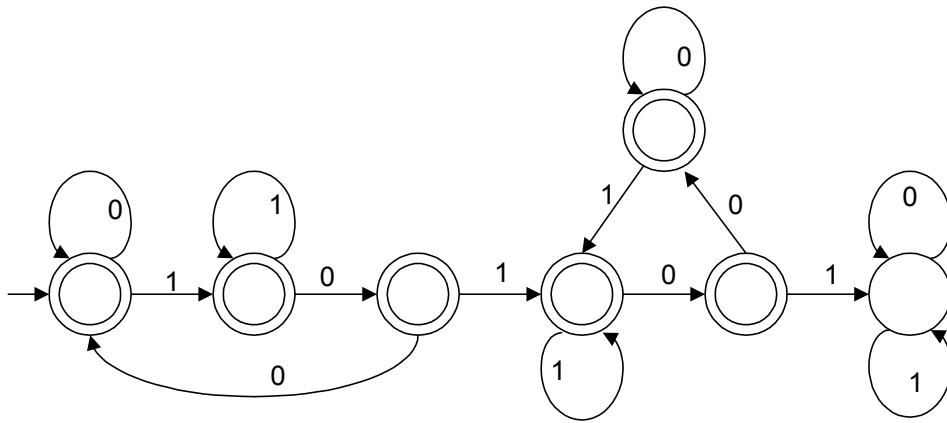
9.9.



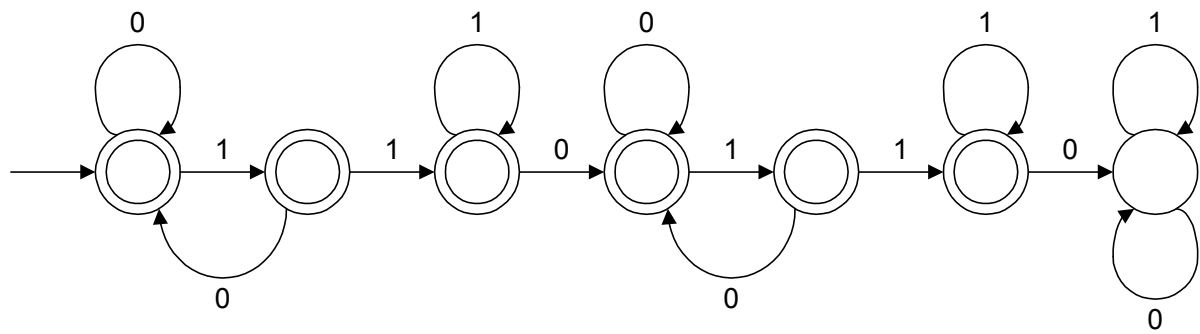
9.10.



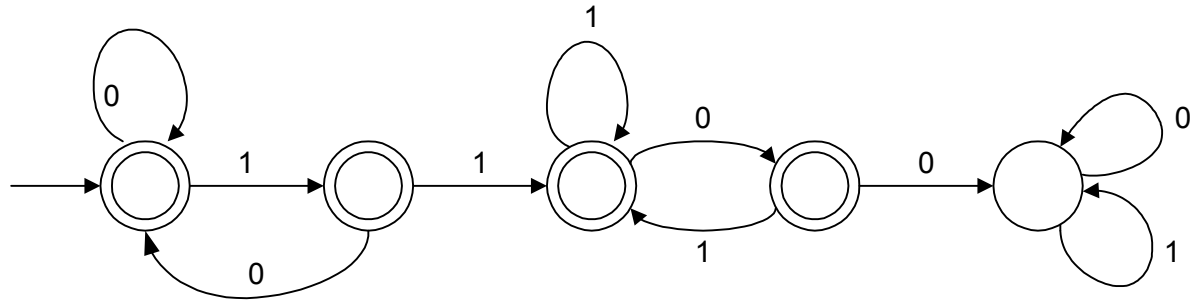
9.11.



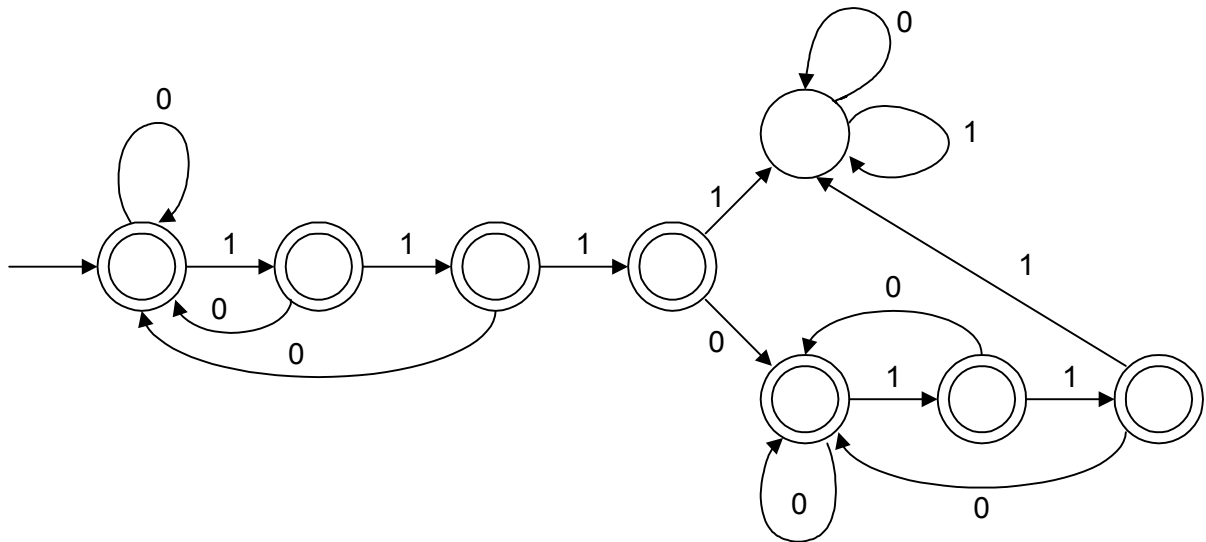
9.12.



9.13.



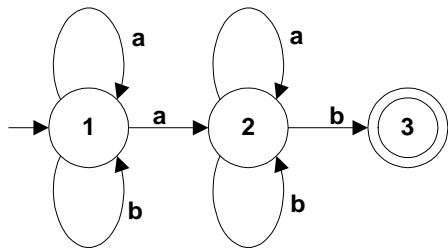
9.14.



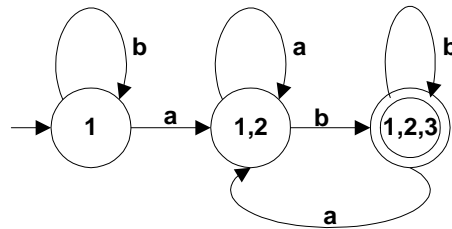
9.15.

Język nad alfabetem $\{a, b\}$ składający się ze słów kończących się symbolem b oraz zawierających co najmniej jeden symbol a .

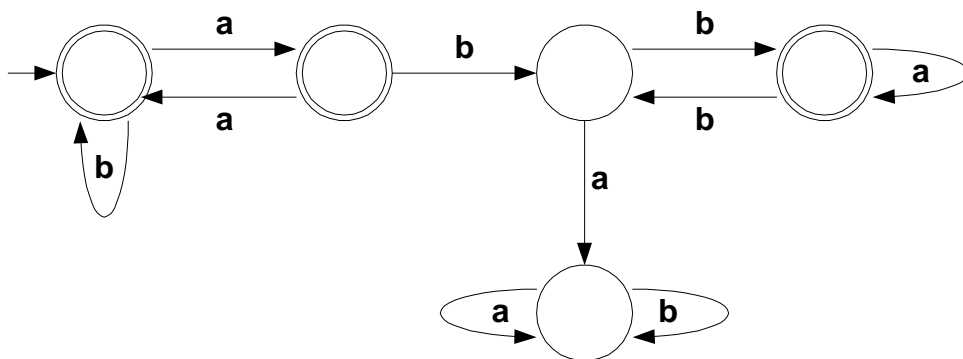
automat niedeterministyczny i niepełny



automat deterministyczny i pełny



9.16.



9.17.

